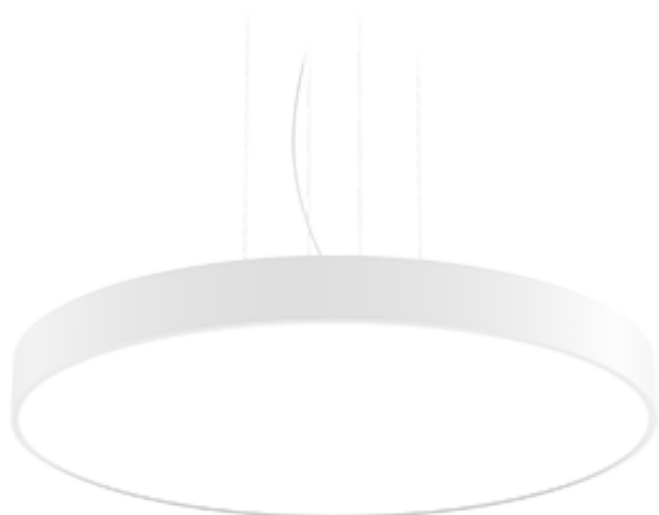


ПАСПОРТ

V1-R0-00504-30000-2006540

Светодиодный светильник VARTON COSMO
подвесной 65 Вт 1200x115 мм 4000 К с
рассеивателем опал RAL9003 белый муар



1. Основные сведения

Светильник "Cosmo" предназначен для декоративно-художественного освещения. Применяется в холлах, коридорах, ресторанах, на ресепшенах и в офисных помещениях.

Изготовитель: ООО ТПК «Вартон».

Адрес изготовителя: 121354, Россия, город Москва, улица Дорогобужская, дом 14, строение 6, help@varton.ru.

Адрес места осуществления деятельности по изготовлению продукции: 301831, Россия, Тульская область, Богородицкий район, город Богородицк, улица 30 лет Победы, дом 1а.

Соответствие: ТР ТС 004/2011, ТР ТС 020/2011, ТР ТС 037/2016

Технические условия: ТУ 27.40.25-027-29497914-2020

2. Технические данные

| | |
|---|----------------------------|
| Потребляемая мощность, Вт | 65 |
| Корелированная цветовая температура, К | 4000 |
| Световой поток, лм | 6 150 |
| Световая отдача, лм/Вт | 95 |
| Тип источника света | Светодиод. (LED) несменная |
| Индекс цветопередачи (Ra) | 90-100 |
| Коэффициент пульсации светового потока, не более, % | 5 |
| Номинальное напряжение, В | 220...230 |
| Номинальная частота, Гц | 50 |
| Диапазон напряжения питания переменного тока, В | 220...240 |
| Диапазон напряжения питания постоянного тока, В | - |
| Класс защиты от поражения электрическим током | I |
| Коэффициент мощности | 0,95 |
| Степень защиты (IP) | IP40 |
| Степень защиты от внешних механических воздействий (IK) | IK03 |
| Тип кривой силы света | Д |
| Климатическое исполнение и категория размещения | УХЛ4 |
| Нормируемая рабочая температура окружающего воздуха, °С | 1...40 |
| Материал корпуса | Алюминий |
| Цвет корпуса | Белый |
| Рассеиватель | Опал |
| Материал рассеивателя | Полистирол |
| Масса нетто, кг | 21 |
| Габаритные размеры, мм | 1200 × 1200 × 115 |

3. Комплектность

Светильник — 1 шт.

Рассеиватель — 1 шт.

Комплект подвесов на один светильник — 1 шт.

Информационный лист — 1 шт.

Упаковка — 1 шт.

4. Указания по монтажу и эксплуатации

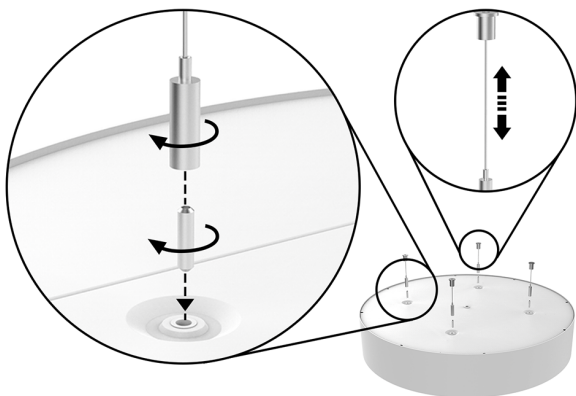


Рис.1

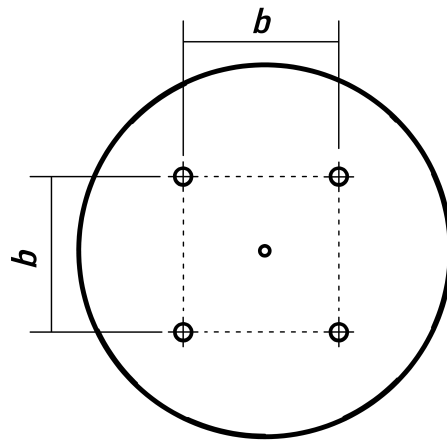


Рис.2

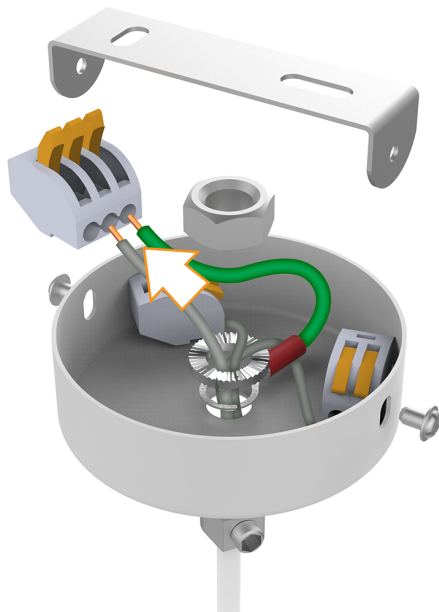


Рис.3

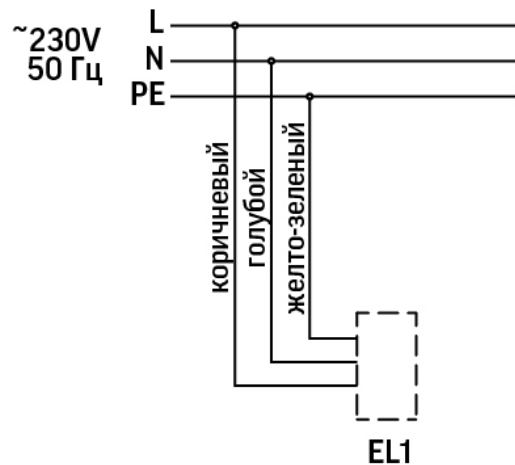


Рис.4

Электромонтажные работы проводить при выключенном электропитании

1. Достать из упаковки
2. В резьбовые отверстия светильника установить Винт установочный М5х20 (входит в комплект), см. Рисунок 1;
3. Демонтировать из подвеса винт с четырехгранной головкой. Установить подвес (входит в комплект) на установочный винт;
4. Смонтировать подвес к потолку, см. Рисунок 2;
 - Cosmo 1200мм: b=700мм;
 - Cosmo 900мм: b=480мм;
 - Cosmo 600мм: b=280мм;
 Отрегулировать высоту подвеса по необходимости (максимальная высота 2 м, подвесы входят в комплект);
 Дюбели и установочные саморезы подбираются самостоятельно в зависимости от монтажной поверхности и не входят в комплект поставки. Монтажное отверстие в крепежной втулке для подвеса имеет диаметр 5мм и рассчитано для самонарезных винтов с потайной головкой. Нагрузка на трос составляет не более 10 кг и определяется весом светильника.
5. Подвести выведенный провод к питающей сети через потолочную чашу, предварительно заземлив ее, см. Рисунок 3;
6. Закрепить потолочную чашу к потолку через П-образную скобу винтами (чаша и скоба входят в комплект).

5. Условия хранения и транспортирования

Условия транспортирования: любым видом транспорта при условии защиты упаковки от механических воздействий и атмосферных осадков. Хранить в упаковке в закрытых сухих помещениях. При хранении светильников с аварийным питанием рекомендуется заряжать аккумуляторную батарею не реже одного раза в 6 месяцев.

6. Ресурс, срок службы, гарантии изготовителя

Ресурс работы светодиодного модуля: 100 000 ч.

Срок службы: 96 мес.

Гарантийный срок: 60 месяцев с даты продажи или поставки, но не более 64 месяцев с даты выпуска. Производитель гарантирует, что в течение гарантийного срока световой поток сохранится на уровне не ниже 70% от номинального значения, а цветовая температура не выйдет из диапазона допустимых отклонений, приведенных в ГОСТ 34819-2021.

7. Требования безопасности

Запрещаются любые работы со светильником при подключённом напряжении; эксплуатация светильника I класса защиты без подключения к защитному заземлению; эксплуатация светильника с механическими повреждениями.

Работы по монтажу производить специалисту не ниже II квалификационной группы по электробезопасности.

8. Сведения об утилизации

Специальных условий и разрешений для утилизации не требует.

9. Свидетельство о приемке

Светильник изготовлен в соответствии с техническими условиями и признан годным к эксплуатации.